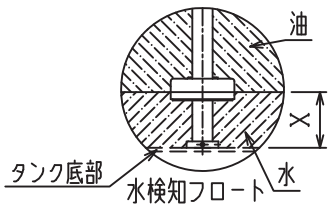
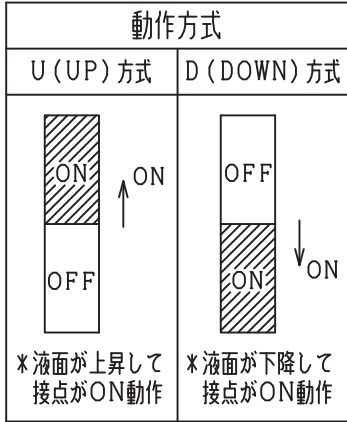


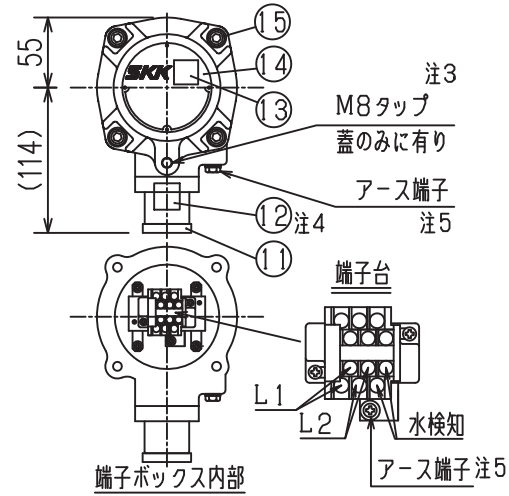
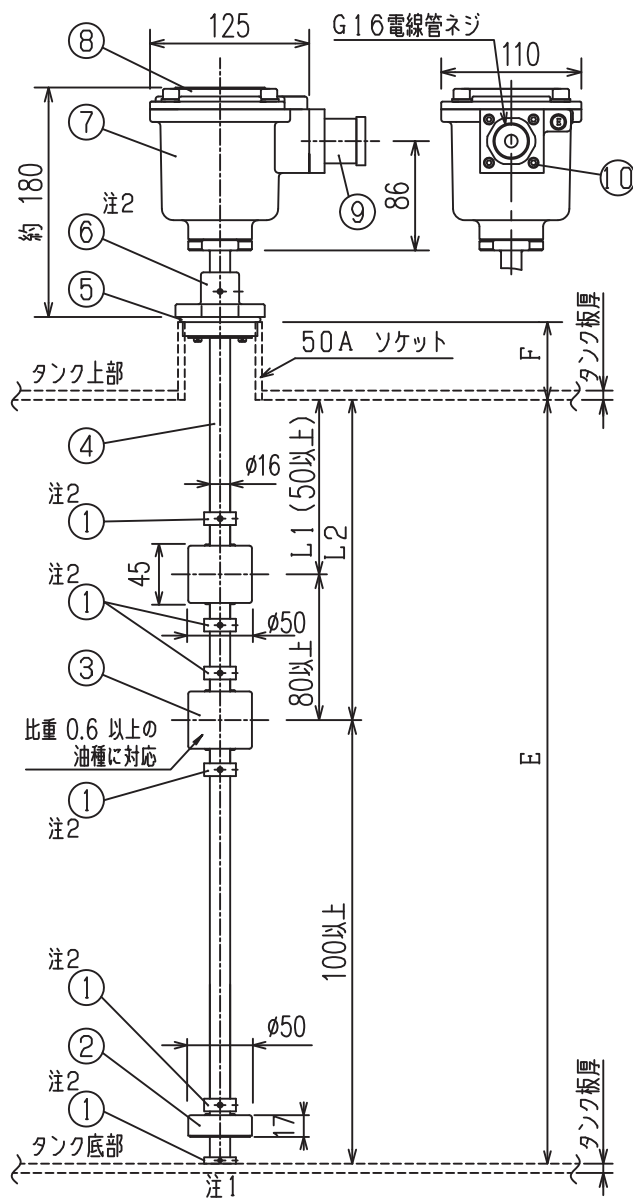
接続寸法 (mm)	動作方式	
	U方式	D方式
L1	↑	↓
L2	↑	↓

ソケット高さ 及び タンク高さ	
ソケット高さ F	mm
タンク高さ E	mm



水検知水位	
油種	X
灯油	約19.5mm
軽油	約18mm
A重油	約17.5mm

*動作方式は水面が上昇してONになります。
*注6

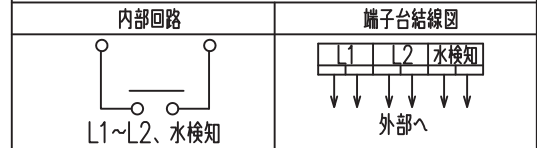


- 注1: ステム先端部はタンク底部に着底するように調整されています。
- 注2: ⑥ホルダーおよび①フロートストッパーの位置は調整済みです。動作に支障がでますのでビス等をゆるめて変更しないでください。
各接点の位置調整が必要な場合は、最寄の当社支店・営業所へお問い合わせください。
- 注3: カバーボルトを利用して蓋を押し上げるために使用するタップです。
- 注4: 入線用6芯ケーブルは、防爆上、外径8.0~9.0mmのケーブルを必ず使用してください。
※適合ケーブル例: 富士電線工業 0.75sq VCTF6
- 注5: 端子ボックス内部または外部のアース端子のいずれかにて、D種接地工事(接地抵抗100Ω以下)を行ってください。
内部アース端子を使用する場合は、外径8.0~9.0mmの6芯シールドケーブルを使用し、シールド線にて接地してください。
- 注6: 水検知の接点出力は、使用状況に応じてチャタリング防止対策をお願いいたします。

15	カバーボルト	SUS M8	4
14	製品標記銘板	ALP	1
13	型式検定合格標章	ポリエステル	1
12	ケーブルクランプ	耐油性樹脂	1
11	ケーブルクランプ押さえ	黄銅	1
10	カップボックスボルト	SUS M4	4
9	カップボックス	AC	1
8	カバー	ADC	1
7	端子ボックス	ADC	1

仕様		
型式	FBS-3D-2A	
防爆構造	防爆構造の種類	耐圧防爆構造
	型式検定合格番号	第TC19649号
	型式名称	MS-FBS-3D2-400
	爆発等級および発火度	II BT4
外部導線引込方式	耐圧パッキン式引込方式	
使用温度	-20℃(凍結しないこと)~40℃	

電気定格	
定格使用電流	AC110V 0.5A
	AC220V 0.5A
	DC110V 0.3A
接点間耐電圧	AC500V/1分間
最小使用電圧電流	1V 1mA



No.	DESCRIPTION	MATERIAL	PIE.
6	ホルダー	ADC	1
5	Oリング	NBR	1
4	ステム	SUS	1
3	フロート	耐油性樹脂	2
2	水検知フロート	耐油性樹脂	1
1	フロートストッパー	SUS	6

⊘ 本示止

■ 検出部のステム内部に組込まれた精密電子部品(リードスイッチ)が破損するなど、オーバーフロー事故や誤動作など故障の原因となりますので、検出部をタンク本体に取付けた状態で搬送は行わないでください。

■ 本製品はガソリン・軽油・灯油・重油を対象としております。前記以外の他の油種へのご使用につきましては、最寄りの当社支店・営業所へお問い合わせください。
なお、前記以外の他の油種へご使用の場合、本製品は保証の対象外となりますのであらかじめご了承ください。

⚠ 注意

■ 本製品の故障の発生を考慮して、事故や損害などに対する冗長設計などの安全設計ならびに安全対策をお願いいたします。

■ 当社の責任の有無にかかわらず、いかなる場合においても本製品の使用や不具合、本製品と当社や他社の製品(ソフトウェアを含む)、サービス(役務その他)などを接続、連携や併用などを行った際の使用や不具合に起因または関連する直接的または間接的な損害、その他一切の損害について、当社は責任を負いかねますのであらかじめご了承ください。

■ 本製品のご使用につきましては、必ず「安全上のご注意」をよくお読みください。